

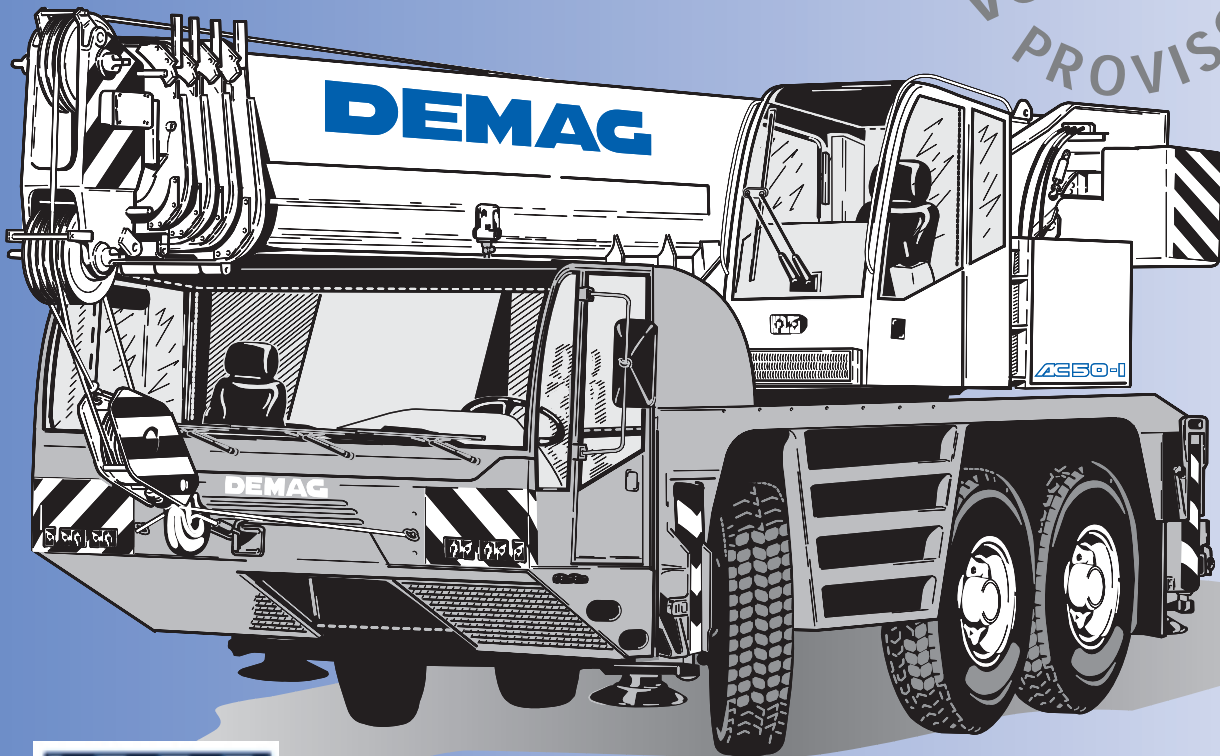


Dematic.....

CHAMBERLAIN CRANE HIRE

Demag AC 50-1

PRELIMINARY
VORLÄUFIG
PROVISOIRE

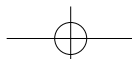


[MAIN MENU](#)

[Inhalt](#)

[Contents](#)

[Contenu](#)





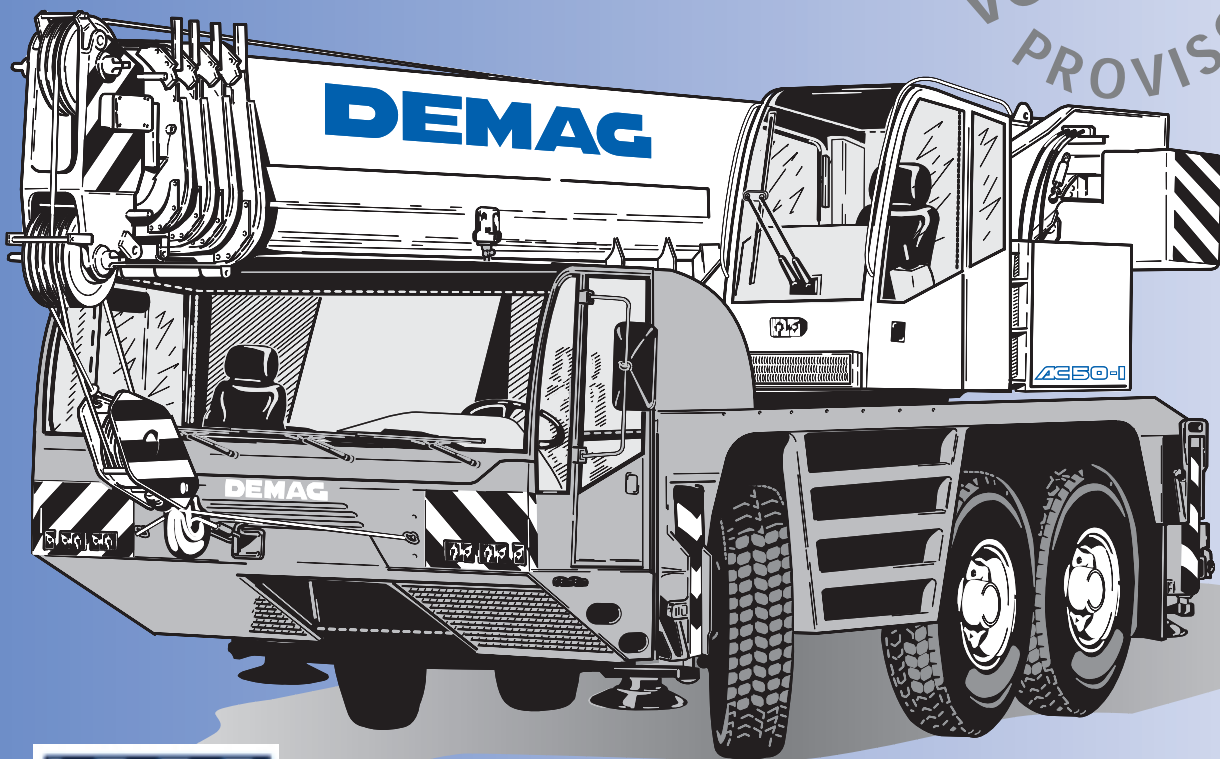
CHAMBERLAIN CRANE HIRE

- Key
- Highlights
- Contents
- Specifications
- Dimensions
- Main boom
- Main boom extension
- Technical description

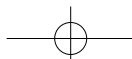
Dematic

Demag AC 50-1

PRELIMINARY
VORLÄUFIG
PROVISOIRE



[MAIN MENU](#)





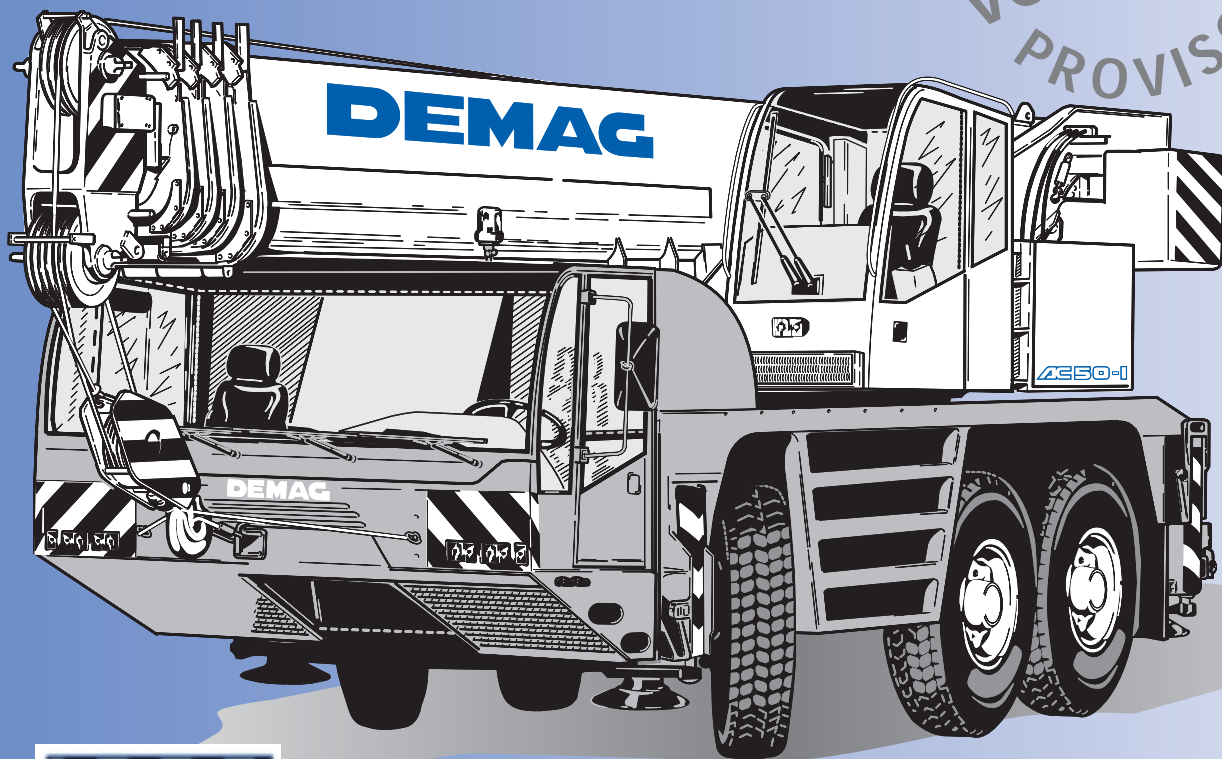
CHAMBERLAIN CRANE HIRE

- Légende
- Highlights
- Contenu
- Caractéristiques
- Encombrement
- Flèche principale
- Rallonge de flèche
- Descriptif technique

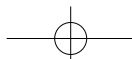
Dematic

Demag AC 50-1

PRELIMINARY
VORLÄUFIG
PROVISOIRE



[MAIN MENU](#)





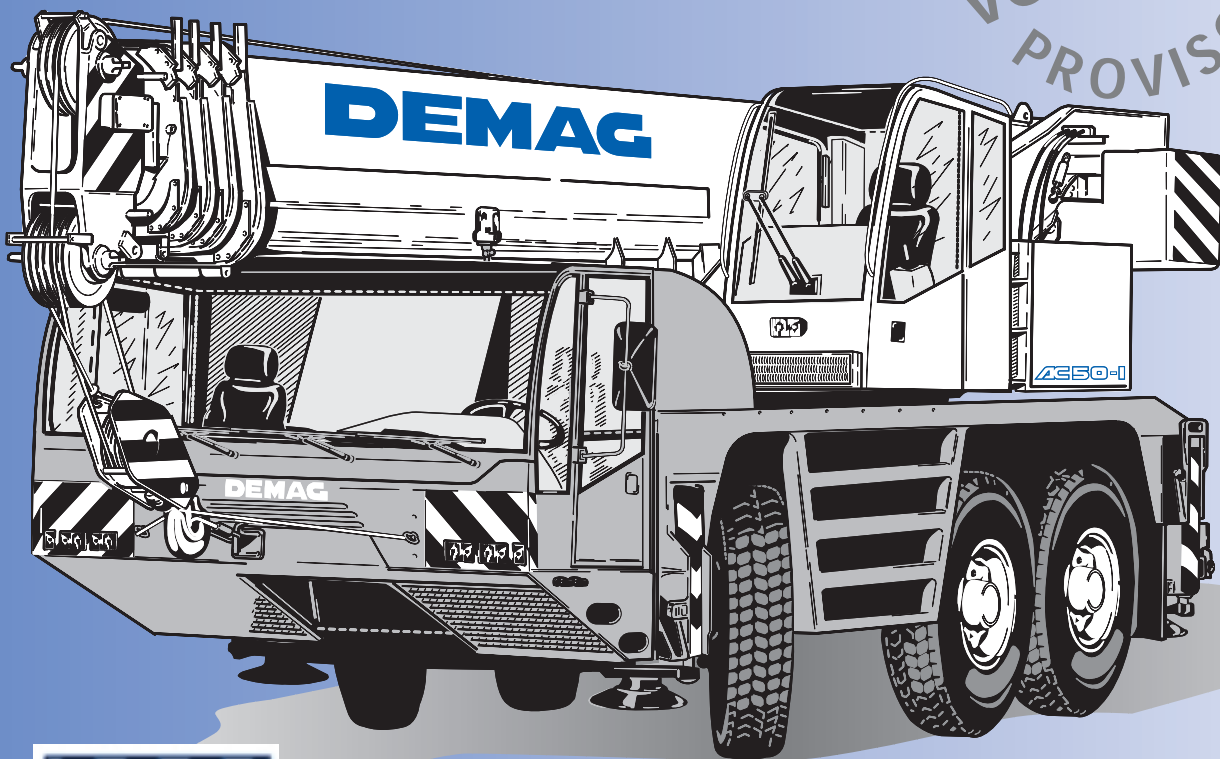
CHAMBERLAIN CRANE HIRE

- Zeichenerklärung
- Highlights
- Inhalt
- Technische Daten
- Abmessungen
- Hauptausleger
- Hauptauslegerverlängerung
- Technische Beschreibung

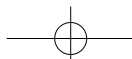
Dematic

Demag AC 50-1

PRELIMINARY
VORLÄUFIG
PROVISOIRE



MAIN MENU



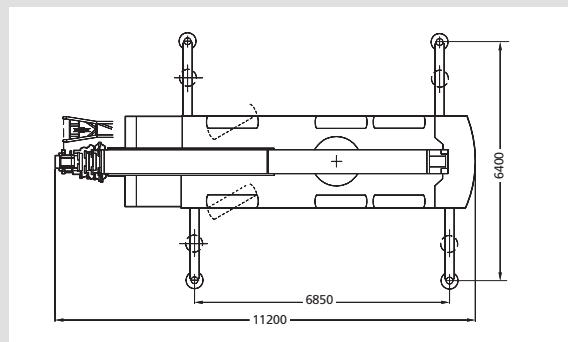
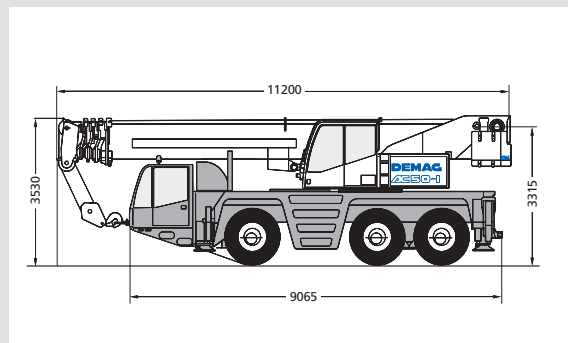
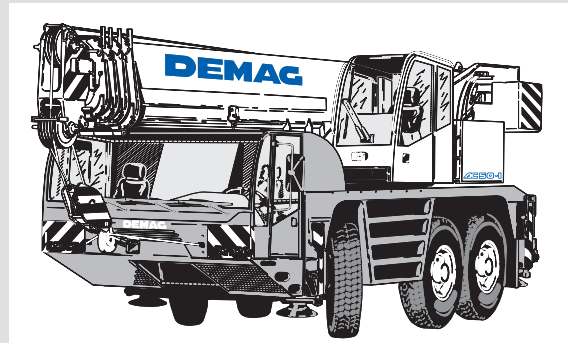


CHAMBERLAIN CRANE HIRE

Demag AC 50-1

HIIGLIIGTS

- Sehr starker Hauptausleger mit 40 m Länge
- 7,5 t Gegengewicht + 17,6 m Hauptauslegerverlängerung innerhalb 12 t Achslast verfahrbar
- ABS, Tempomat und Schaltautomatik serienmäßig
- Neuester, superschallgedämmte DaimlerChrysler Motorentechnik vom Typ OM 926 LA
- 2,55 m Fahrzeugbreite bei 14" und 16"-Bereifung
- 40 m main boom gives exceptional lifting capacity
- Roadable with 7.5 t counterweight + 17.6 m main boom extension, giving just 12 t axle load
- ABS, cruise control and automated transmission are standard
- State-of-the-art super-soundproofed DaimlerChrysler engine technology type OM 926 LA
- 2.55 m overall width with 14" and 16" tyres
- Capacité de levage exceptionnelle sur 40 m de flèche principale
- Possibilité de transporter 7,5 t de contrepoids + 17,6 m de rallonge sans dépasser 12 t à l'essieu
- ABS, régulateur de vitesse et boîte automatique en série
- Motorisation DaimlerChrysler la plus récente, type OM 926 LA, super-insonorisée
- Largeur hors-tout de 2,55 m avec des pneus 14" et 16"



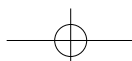
www.dematic.com

[MAIN MENUE](#)

[Inhalt](#)

[Contents](#)

[Contenu](#)





Inhalt
Contents
Contenu

CHAMBERLAIN CRANE HIRE

Seite · Page:

Technische Daten · Specifications · Caractéristiques

Abmessungen · Dimensions · Encombrement	7
Technische Daten · Specifications · Caractéristiques	10

Hauptausleger · Main boom · Flèche principale

Arbeitsbereiche · Working ranges · Portées	11
Tragfähigkeiten · Lifting capacities · Capacités de levage	12

Hauptauslegerverlängerung · Main boom extension · Rallonge de flèche

Arbeitsbereiche · Working ranges · Portées	13
Tragfähigkeiten · Lifting capacities · Capacités de levage	14

Technische Beschreibung · Technical description · Descriptif technique

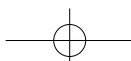
Unterswagen · Oberwagen · Zusatzausrüstung	15
Carrier · Superstructure · Optional equipment	16
Chassis · Partie supérieure · Equipements optionnels	17

[MAIN MENU](#)

[Inhalt](#)

[Contents](#)

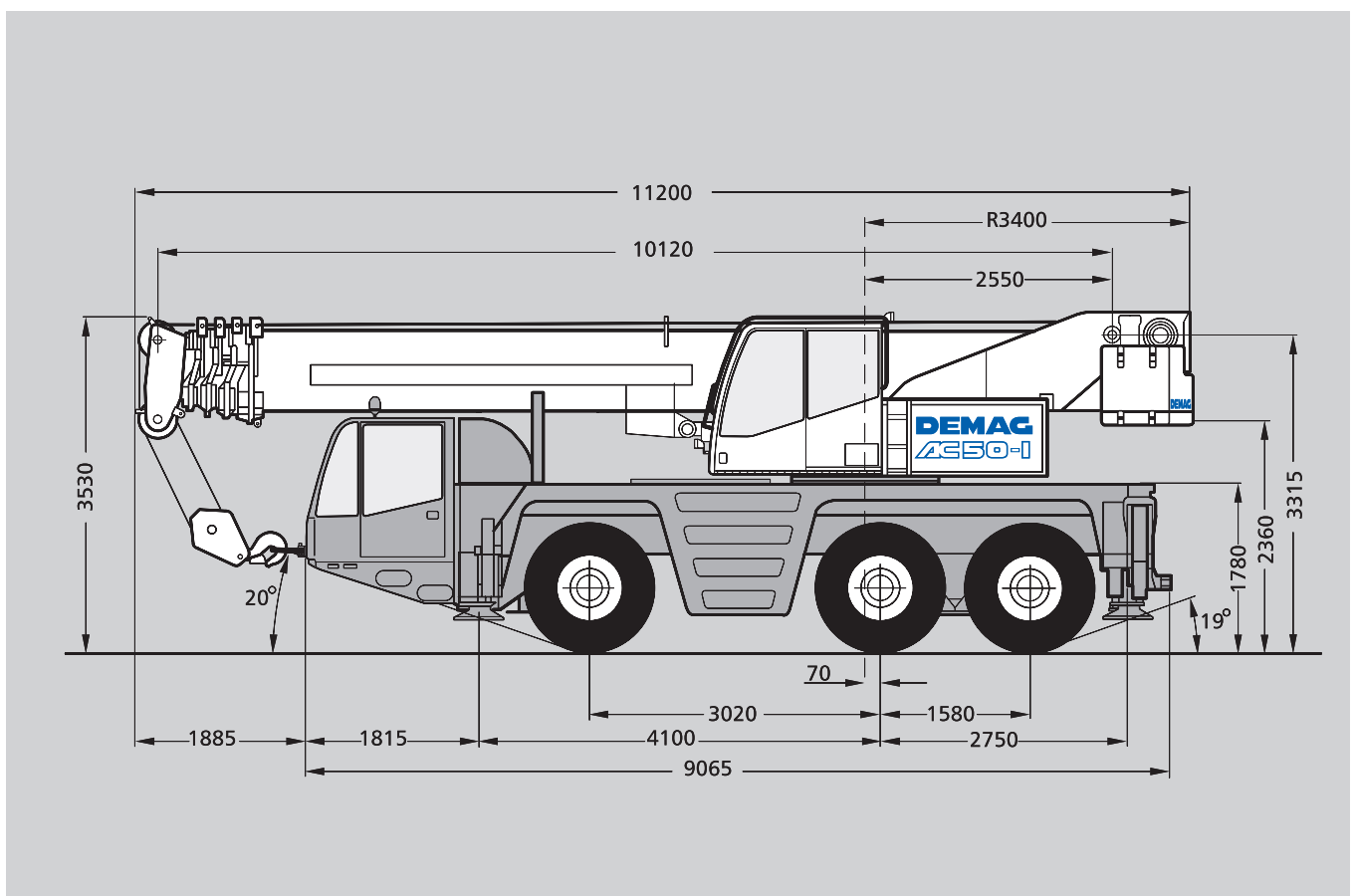
[Contenu](#)





Abmessungen
Dimensions
Encombrement

CHAMBERLAIN CRANE HIRE

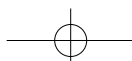


[MAIN MENU](#)

[Inhalt](#)

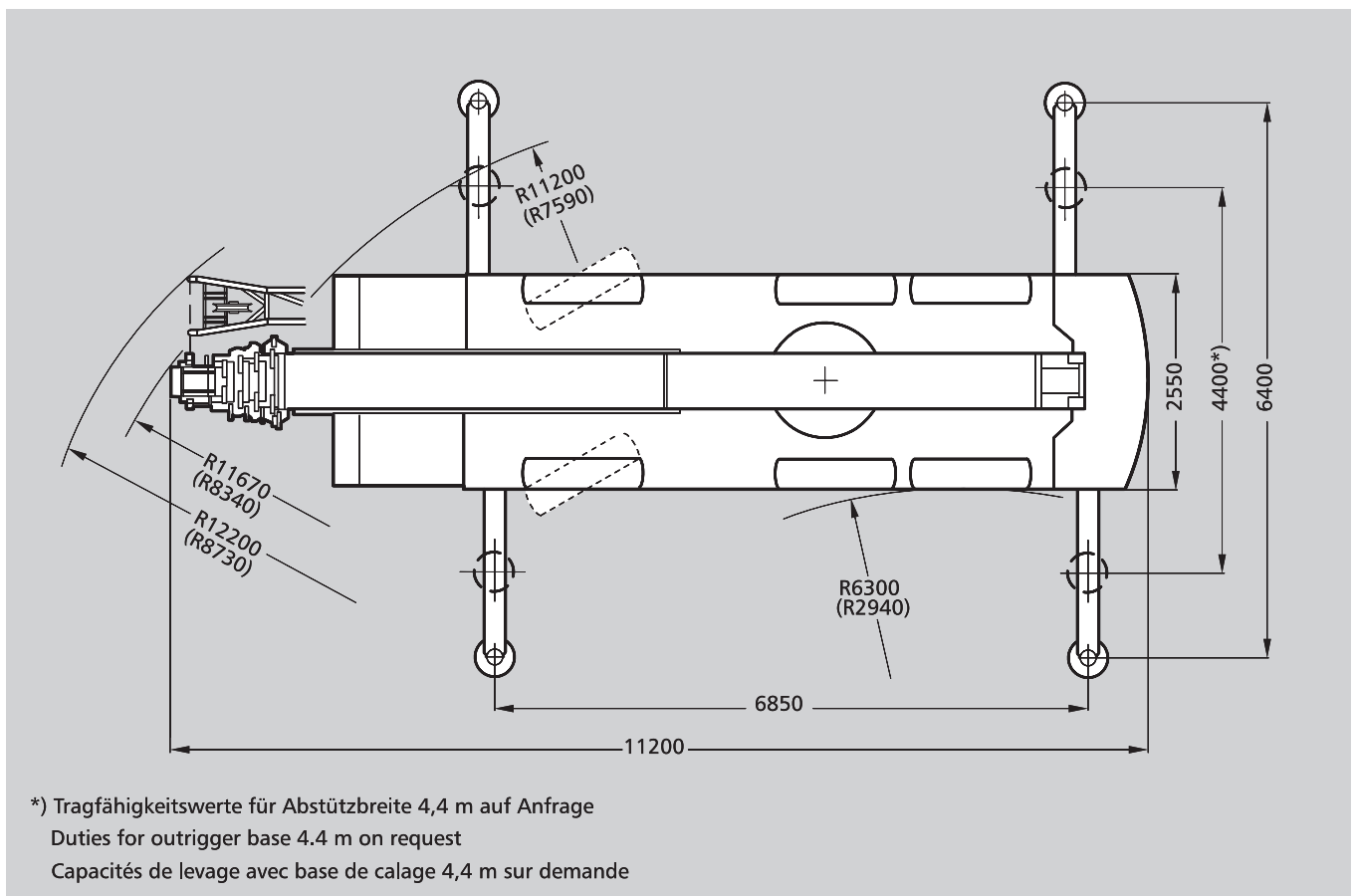
[Contents](#)

[Contenu](#)





CHAMBERLAIN CRANE HIRE

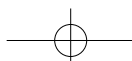


[MAIN MENU](#)

[Inhalt](#)

[Contents](#)

[Contenu](#)





CHAMBERLAIN CRANE HIRE

Anmerkungen zu den Tragfähigkeiten

Notes on lifting capacity

Conditions d'utilisation

Tragfähigkeiten entsprechen ISO 4305 und DIN 15019.2 (Prüflast = 1,25 x Hublast + 0,1 x Auslegereigengewicht, auf die Auslegerspitze reduziert).

Das Gewicht der Unterflaschen sowie die Lastaufnahmemittel sind Bestandteile der Last und von den Tragfähigkeitsangaben abzuziehen.

Kranbetrieb zulässig bis	
Staudruck	60 N/m ²
Windgeschwindigkeit	9,8 m/s

Weitere Angaben in der Bedienungsanleitung des Kranes.

Anmerkung: Die Daten dieser Broschüre dienen nur zur allgemeinen Information; für ihre Richtigkeit übernehmen wir keine Haftung. Der Betrieb des Kranes ist nur mit den Original-Tragfähigkeitstabellen und mit der Bedienungsanleitung zulässig, die mit dem Kran mitgeliefert werden.

Ratings are in compliance with ISO 4305 and DIN 15019.2 (test load = 1.25 x suspended load + 0.1 x dead weight of boom reduced to boom point).

Weight of hook blocks and slings is part of the load, and is to be deducted from the capacity ratings.

Crane operation is permissible up to a	
wind pressure of	60 N/m ²
wind speed of	9.8 m/s

Consult operation manual for further details.

Note: Data published herein is intended as a guide only and shall not be construed to warrant applicability for lifting purposes. Crane operation is subject to the computer charts and operation manual both supplied with the crane.

Le tableau de charges est conforme à la norme ISO 4305 et DIN 15019.2 (charge d'essai = 1,25 x charge suspendue + 0,1 x poids de la flèche réduit à la pointe de flèche).

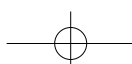
Les poids du crochet-moufle et de tous les accessoires d'élingage font partie de la charge et sont à déduire des charges indiquées.

La grue peut travailler jusqu'à une	
pression du vent de	60 N/m ²
vitesse du vent de	9,8 m/s

Pour plus de détails consulter la notice d'utilisation de la grue.

Nota: Les renseignements ci-inclus sont donnés à titre indicatif et ne représentent aucune garantie d'utilisation pour les opérations de levage.

La mise en service de la grue n'est autorisée qu'à condition que les tableaux de charges ainsi que le manuel de service, tels que fournis avec la grue, soient observés.

[MAIN MENU](#)[Inhalt](#)[Contents](#)[Contenu](#)



CHAMBERLAIN CRANE HIRE

Technische Daten Specifications Caractéristiques

Achslasten · Axle loads · Poids d'essieux

Kran mit Hauptausleger, Hauptauslegerverlängerung 17,6 m, 7,5 t Gegengewicht, Bereifung 14.00 R 25, Reserverad · Crane with main boom, 17.6 m main boom extension, 7.5 t counterweight, tyres 14.00 R 25, spare wheel · Grue avec flèche principale, rallonge de flèche 17,6 m, 7,5 t de contrepoids, pneumatiques 14.00 R 25, roue de secours

Achsen · Axles · Essieux
Gesamt · Total · Total

3 x 12 000 kg
36 000 kg

Arbeitsgeschwindigkeiten (stufenlos regelbar) · Working speeds (infinitely variable)

Vitesses de travail (réglables sans paliers)

Antriebe Mechanisms Mécanismes	Normalgang Normal speed Marche normale	Schnellgang High speed Marche rapide	Max. zulässiger Seilzug ¹⁾ Max. permissible line pull ¹⁾ Effort max. admis sur câble ¹⁾	Seil Ø / Seillänge Rope diameter / Rope length Diamètre du câble / Longueur du câble
Hubwerk I Hoist I Treuil de levage I	60 m/min	110 m/min	43 kN	16 mm / 180 m
Hubwerk II Hoist II Treuil de levage II	60 m/min	110 m/min	43 kN	16 mm / 180 m
Drehwerk · Slewing Orientation				max. 2 ¹⁾ /min · max. 2 ¹⁾ /min max. 2 ¹⁾ /min
Ausleger-Teleskopieren · Telescoping speed · Vitesse de télescopage				10,1 – 40 m: 120 s
Ausleger-Winkelverstellung · Boom elevation · Relevage de flèche				-1,5° – +81,5°: 50 s

Fahrleistungen · Carrier performance · Performance du porteur

Fahrgeschwindigkeit · Travel speed · Vitesse sur route:

Vorwärts · Forward · Avant
Rückwärts · Reverse · Arrière

Steigfähigkeit bei Transportgewicht · Gradeability in travel order · Capacité sur rampes en état de transport sur route

Bodenfreiheit · Ground clearance · Dégagement au sol

0 .. 80 km/h
0 .. 12,1 km/h
max. 45 %
370 mm

Unterflasche/Hakengehänge · Hook block/Single line hook · Crochet moufle/Boulet

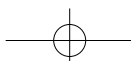
Typ Type Type	mögliche Traglast ¹⁾ Possible load ¹⁾ Charge possible ¹⁾	Anzahl der Rollen Number of sheaves Nombre de poulies	Gewicht Weight Poids	„D“	max. Einscherung max. reeving mouflage maxi	Schwerlasteinrichtung Heavy-lift attachment Équipement levage lourd
63	50,0 t	6	480 kg	2,00 m	12	2 Zusatzrollen/add. sheaves/poulies suppl.
32	30,1 t	3	370 kg	1,80 m	7	
16	12,9 t	1	250 kg	1,80 m	3	
5	4,3 t	Hakengehänge/ Single line hook/ Boulet	130 kg	0,80 m	1	

Bemerkungen · Remarks · Remarques

¹⁾ variiert je nach Ländervorschrift

¹⁾ varies depending on national regulations

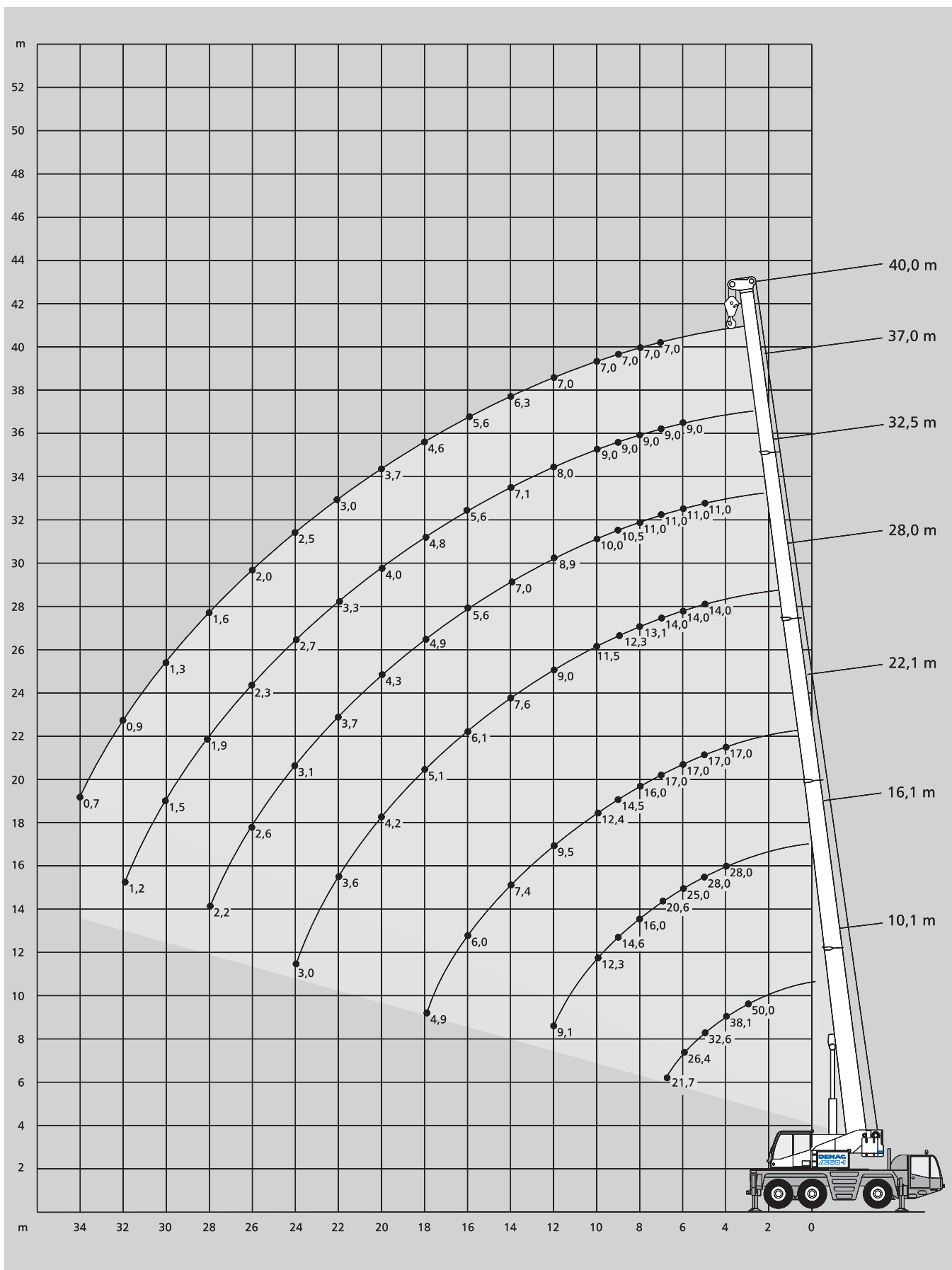
¹⁾ varie en fonction des normes nationales

[MAIN MENU](#)[Inhalt](#)[Contents](#)[Contenu](#)



CHAMBERLAIN CRANE HIRE

Arbeitsbereiche Hauptausleger
Working ranges main boom
Portées flèche principale

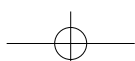


[MAIN MENU](#)

[Inhalt](#)

[Contents](#)

[Contenu](#)





CHAMBERLAIN CRANE HIRE

Tragfähigkeiten Hauptausleger

Lifting capacities main boom

Capacités de levage flèche principale

9,5 t **6,85 x 6,40 m 360°**

Ausladung Radius		Hauptausleger · Main boom · Flèche principale						
Portée	m	10,1	16,1	22,1	28,0	32,5	37,0	40,0
m		t	t	t	t	t	t	t
3		50,0*	-	-	-	-	-	-
3		45,7	-	-	-	-	-	-
3,5		41,6	28,0	-	-	-	-	-
4		38,1	28,0	17,0	-	-	-	-
4,5		35,2	28,0	17,0	14,0	-	-	-
5		32,6	28,0	17,0	14,0	11,0	-	-
6		26,4	25,0	17,0	14,0	11,0	9,0	-
7		21,7	20,6	17,0	14,0	11,0	9,0	7,0
8		-	16,0	16,0	13,1	11,0	9,0	7,0
9		-	14,6	14,5	12,3	10,5	9,0	7,0
10		-	12,3	12,4	11,5	10,0	9,0	7,0
12		-	9,1	9,5	9,0	8,9	8,0	7,0
14		-	-	7,4	7,6	7,0	7,1	6,3
16		-	-	6,0	6,1	5,6	5,6	5,6
18		-	-	4,9	5,1	4,9	4,8	4,6
20		-	-	-	4,2	4,3	4,0	3,7
22		-	-	-	3,6	3,7	3,3	3,0
24		-	-	-	3,0	3,1	2,7	2,5
26		-	-	-	-	2,6	2,3	2,0
28		-	-	-	-	2,2	1,9	1,6
30		-	-	-	-	-	1,5	1,3
32		-	-	-	-	-	1,2	0,9
34		-	-	-	-	-	-	0,7

DIN/ISO

Ausladung Radius		1)	
Portée	m	10,1	16,1
m		t	t
3		-	-
3		15,4	-
3,5		13,9	14,5
4		12,6	13,2
4,5		11,5	12,1
5		10,4	11,1
6		7,9	8,6
7		6,2	6,8
8		-	5,5
9		-	4,6
10		-	3,8
12		-	2,8
14		-	-
16		-	-
18		-	-
20		-	-
22		-	-
24		-	-
26		-	-
28		-	-
30		-	-
32		-	-
34		-	-

7,5 t **6,85 x 6,40 m 360°**

Ausladung Radius		Hauptausleger · Main boom · Flèche principale						
Portée	m	10,1	16,1	22,1	28,0	32,5	37,0	40,0
m		t	t	t	t	t	t	t
3		50,0*	-	-	-	-	-	-
3		45,6	-	-	-	-	-	-
3,5		41,5	28,0	-	-	-	-	-
4		38,1	28,0	17,0	-	-	-	-
4,5		35,1	28,0	17,0	14,0	-	-	-
5		31,6	28,0	17,0	14,0	11,0	-	-
6		25,5	24,8	17,0	14,0	11,0	9,0	-
7		19,6	18,6	17,0	14,0	11,0	9,0	7,0
8		-	16,0	16,0	13,1	11,0	9,0	7,0
9		-	13,3	13,1	12,3	10,5	9,0	7,0
10		-	11,1	11,5	11,0	10,0	9,0	7,0
12		-	8,2	8,6	8,7	8,2	8,0	7,0
14		-	-	6,6	6,8	6,3	6,3	6,3
16		-	-	5,3	5,5	5,5	5,2	4,8
18		-	-	4,3	4,5	4,5	4,2	3,8
20		-	-	-	3,7	3,7	3,4	3,0
22		-	-	-	3,1	3,1	2,8	2,4
24		-	-	-	2,6	2,6	2,2	1,9
26		-	-	-	-	2,2	1,8	1,5
28		-	-	-	-	1,8	1,4	1,2
30		-	-	-	-	-	1,1	0,8
32		-	-	-	-	-	0,8	-
34		-	-	-	-	-	-	-

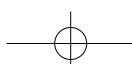
DIN/ISO

Ausladung Radius		1)	
Portée	m	10,1	16,1
m		t	t
3		-	-
3		15,4	-
3,5		13,9	14,5
4		12,6	13,2
4,5		10,8	11,7
5		9,2	10,0
6		6,9	7,6
7		5,4	6,0
8		-	4,8
9		-	4,0
10		-	3,3
12		-	2,3
14		-	-
16		-	-
18		-	-
20		-	-
22		-	-
24		-	-
26		-	-
28		-	-
30		-	-
32		-	-
34		-	-

Bemerkungen · Remarks · Remarques

* nach hinten
* over rear
* sur l'arrière

1) frei auf Rädern, 0° nach hinten
1) free on wheels, 0° over rear
1) sur pneus, 0° sur l'arrière

[MAIN MENU](#)[Inhalt](#)[Contents](#)[Contenu](#)

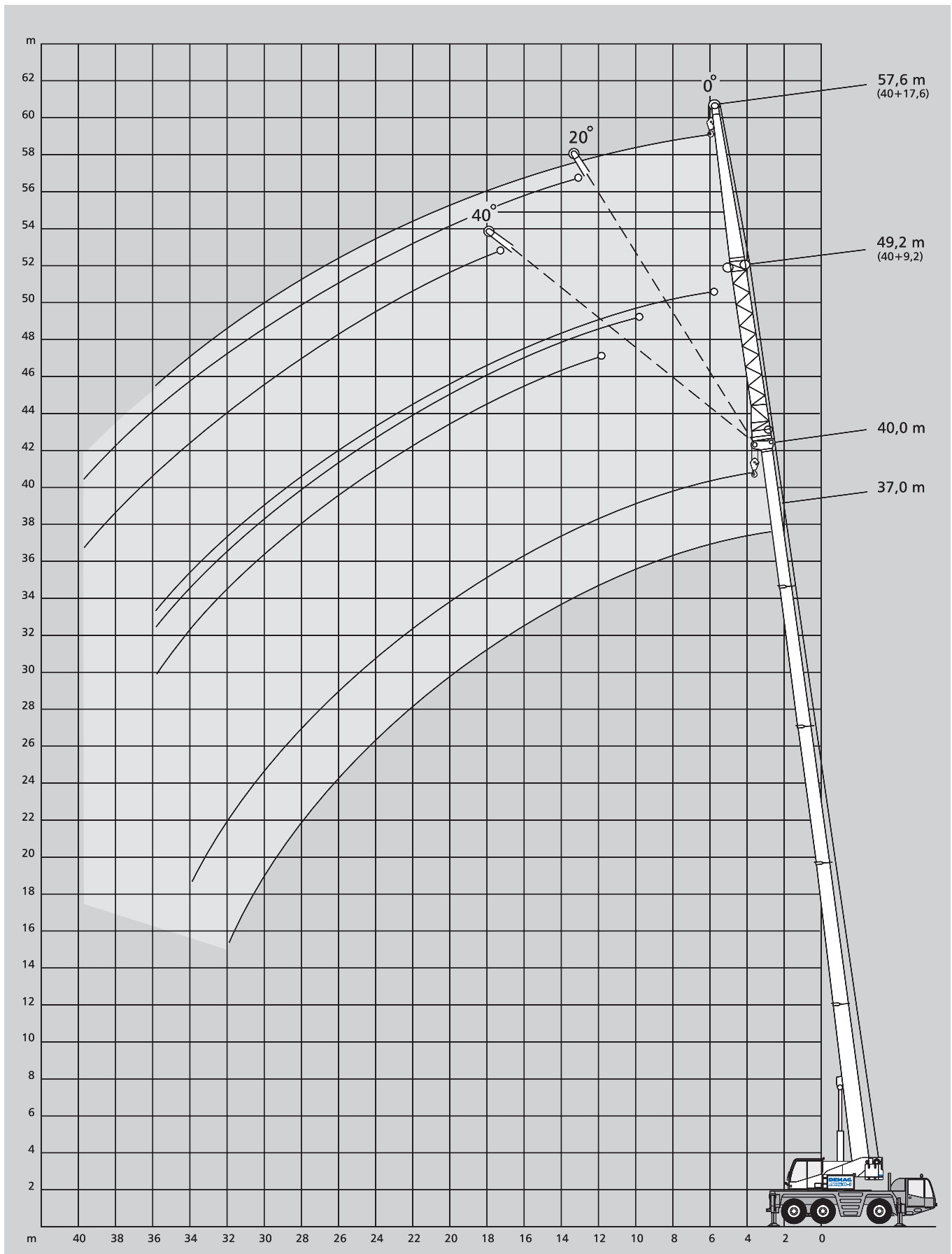


CHAMBERLAIN CRANE HIRE

Arbeitsbereiche Hauptauslegerverlängerung

Working ranges main boom extension

Portées rallonge de flèche

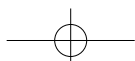


[MAIN MENU](#)

[Inhalt](#)

[Contents](#)

[Contenu](#)





CHAMBERLAIN CRANE HIRE

Tragfähigkeiten Hauptauslegerverlängerung

Lifting capacities main boom extension

Capacités de levage rallonge de flèche

9,5 t  6,85 x 6,40 m 360° DIN/ISO 7,5 t  6,85 x 6,40 m 360° DIN/ISO

37 m Hauptausleger · Main boom · Flèche principale

Ausladung Radius Portée m	Verlängerung · Extension · Rallonge de flèche						
	9,2 m			17,6 m			
	0°	20°	40°	0°*	0°	20°	40°
8	4,1	-	-	-	-	-	-
9	4,1	-	-	-	-	-	-
10	4,1	-	-	-	1,8	-	-
12	4,1	3,7	-	-	1,8	-	-
14	4,0	3,5	3,2	-	1,8	-	-
16	3,9	3,4	3,1	-	1,8	1,8	-
18	3,7	3,2	3,0	-	1,8	1,7	-
20	3,5	3,1	2,9	-	1,8	1,6	-
22	3,1	2,9	2,8	-	1,7	1,6	1,5
24	2,6	2,8	2,8	-	1,7	1,5	1,5
26	2,1	2,4	2,5	-	1,6	1,5	1,4
28	1,7	1,9	2,1	-	1,5	1,4	1,4
30	1,4	1,6	1,7	-	1,5	1,4	1,3
32	1,1	1,2	1,4	-	1,2	1,3	1,3
34	0,8	1,0	1,1	-	1,0	1,3	1,2
36	0,6	0,7	-	-	0,8	1,0	1,2
38	-	-	-	-	-	0,8	1,0
40	-	-	-	-	-	0,6	0,8
42	-	-	-	-	-	-	-

37 m Hauptausleger · Main boom · Flèche principale

Ausladung Radius Portée m	Verlängerung · Extension · Rallonge de flèche						
	9,2 m			17,6 m			
	0°	20°	40°	0°*	0°	20°	40°
8	4,1	-	-	-	-	-	-
9	4,1	-	-	-	-	-	-
10	4,1	-	-	-	1,8	-	-
12	4,1	3,7	-	-	1,8	-	-
14	4,0	3,5	3,2	-	1,8	-	-
16	3,9	3,4	3,1	-	1,8	1,8	-
18	3,7	3,2	3,0	-	1,8	1,7	-
20	3,3	3,1	2,9	-	1,8	1,6	-
22	2,7	2,9	2,8	-	1,7	1,6	1,5
24	2,1	2,4	2,7	-	1,7	1,5	1,5
26	1,7	2,0	2,1	-	1,6	1,5	1,4
28	1,3	1,6	1,7	-	1,5	1,4	1,4
30	1,0	1,2	1,4	-	1,2	1,4	1,3
32	0,8	0,9	1,0	-	0,9	1,3	1,3
34	-	0,7	0,8	-	0,7	1,0	1,2
36	-	-	-	-	-	0,8	1,0
38	-	-	-	-	-	0,6	0,7
40	-	-	-	-	-	-	-
42	-	-	-	-	-	-	-

40 m Hauptausleger · Main boom · Flèche principale

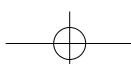
9	3,1	-	-	-	-	-	-
10	3,1	-	-	1,5*	1,1	-	-
12	3,1	3,1	-	1,5*	1,1	-	-
14	3,1	3,1	-	1,5*	1,1	-	-
16	3,1	3,0	2,9	1,5*	1,1	1,1	-
18	3,1	2,9	2,8	1,5*	1,1	1,1	-
20	3,1	2,7	2,6	1,5*	1,1	1,1	-
22	3,0	2,6	2,5	1,5*	1,1	1,1	1,1
24	2,5	2,5	2,4	1,5*	1,1	1,1	1,1
26	2,1	2,3	2,3	1,5*	1,1	1,1	1,1
28	1,7	1,9	2,1	1,5*	1,1	1,1	1,1
30	1,3	1,5	1,7	1,4*	1,1	1,1	1,1
32	1,0	1,2	1,3	1,1*	1,1	1,1	1,1
34	0,8	0,9	1,0	0,9*	0,9	1,1	1,1
36	0,6	0,7	0,8	0,7*	0,7	1,0	1,1
38	-	-	-	-	-	0,8	1,0
40	-	-	-	-	-	0,6	0,7
42	-	-	-	-	-	-	-

40 m Hauptausleger · Main boom · Flèche principale

9	3,1	-	-	-	-	-	-
10	3,1	-	-	1,5*	1,1	-	-
12	3,1	3,1	-	1,5*	1,1	-	-
14	3,1	3,1	-	1,5*	1,1	-	-
16	3,1	3,0	2,9	1,5*	1,1	1,1	-
18	3,1	2,9	2,8	1,5*	1,1	1,1	-
20	3,1	2,7	2,6	1,5*	1,1	1,1	-
22	2,6	2,6	2,5	1,5*	1,1	1,1	1,1
24	2,1	2,4	2,4	1,5*	1,1	1,1	1,1
26	1,7	1,9	2,1	1,5*	1,1	1,1	1,1
28	1,3	1,5	1,7	1,4*	1,1	1,1	1,1
30	1,0	1,2	1,3	1,1*	1,1	1,1	1,1
32	0,7	0,9	1,0	0,8*	0,9	1,1	1,1
34	-	0,7	0,8	0,6	0,6	1,0	1,1
36	-	-	-	-	-	0,7	1,0
38	-	-	-	-	-	-	0,7
40	-	-	-	-	-	-	-
42	-	-	-	-	-	-	-

Bemerkungen · Remarks · Remarques

- * Sonderlänge: Hauptausleger 38,4 m
- * Special length: main boom 38.4 m
- * Longueur spéciale: flèche 38,4 m

[MAIN MENU](#)[Inhalt](#)[Contents](#)[Contenu](#)



CHAMBERLAIN CRANE HIRE

Technische Beschreibung

Unterwagen

Antrieb / Lenkung	6 x 4 x 2
Rahmen	Geschlossenes Kastenprofil mit integrierten Abstützkästen aus hochfestem Feinkornbaustahl.
Abstützung	4-Punkt-Abstützung, hydraulisch horizontal und vertikal auszufahrende Abstützungen.
Motor	Wassergekühlter 6-Zylinder DaimlerChrysler Motor OM 926 LA, Leistung nach DIN: 240 kW (324 PS), max. Drehmoment 1300 Nm bei 1200-1500 1/min. Inhalt des Kraftstoffbehälters: 360 l.
Getriebe	Automatisiertes Lastschaltgetriebe mit Drehmomentwandler und integriertem Verteilergetriebe, 6 Vorwärts-, 2 Rückwärtsgänge, sperrbares Längsdifferential.
Achsen	Achse 1: Außen-Planetenachse, lenkbar, Querdifferentialsperre; Achse 2: nicht angetrieben, nicht lenkbar; Achse 3: Außen-Planetenachse, starr, Querdifferentialsperre.
Federung	Hydropneumatische Federung, Achse 2 und 3 hydraulisch blockierbar.
Bereifung	6-fach 14.00 R 25, alle Achsen einfachbereift.
Lenkung	2-Kreis-Hydro-Lenkung.
Bremsen	Betriebsbremse: Zweikreis-Druckluft-Bremsanlage auf alle Räder wirkend, ABS. Feststellbremse: Federspeicherbremse für die 2. und 3. Achse. Dauerbremse: Auspuffklappenbremse, Konstantdrossel.
Elektrische Anlage	Betriebsspannung 24 V.
2-Mann-Fahrer-Kabine	Elastisch gelagerte Fahrerkabine aus Stahlblech mit Sicherheitsverglasung, Betätigungsorganen, luftgefederter und beheizbarer Fahrersitz, ungefederter Beifahrersitz, höhenverstellbarem Lenkrad, heizbaren Außenspiegeln, Rundumleuchte.

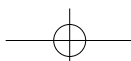
Oberwagen

Hauptausleger	Grundkasten und 4 Teleskope aus Feinkornbaustahl, unter Teillast teleskopierbar, beulsteifer Demag-Ovaloidquerschnitt.
Gegengewicht	7,5 t fest am Oberwagen.
Hydraulikanlage	Antrieb durch Unterwagen-Motor, 1 Axialkolben-Verstellpumpe und separate Konstantpumpe für 3 gleichzeitige, unabhängige Arbeitsbewegungen.
Hubwerk	Axialkolben-Konstantmotor, Hubtrommel mit integriertem Planetengetriebe und federbelasteter Lamellenbremse.
Drehwerk	Hydromotor mit Planetengetriebe, Fußbremse und federbelasteter Haltebremse.
Wippwerk	1 Differentialzylinder mit lastdrucküberkompensiertem Senk-Bremsventil.
Krankabine	Großräumige Ganzstahl-Komfortkabine mit Schiebetür und großem ausstellbarem Frontfenster, um 20° neigbar, Dachfenster mit Panzerglas, Betätigungs- und Kontrollinstrumente für alle Kranfunktionen, Arbeitsscheinwerfer. Motorunabhängige Warmwasserheizung mit Zeitschaltuhr, thermostat-geregelt. Scheibenwischer mit Intervallschaltung und Scheibenwaschanlage.
Sicherheitseinrichtungen	Elektronischer Lastmomentbegrenzer mit digitaler Anzeige für Hakenlast, Nenntaglast, Auslegerlänge, Auslegerwinkel, Ausladung. Integrierte Anzeige der Teleskopausfahrfolge in Prozent. Weitere Sicherheitseinrichtungen: Hub- und Senkenschaltung, Druckbegrenzungsventil, Rohrbruchsicherungen.
Hydro-Servo Steuerung	Über selbstzentrierende Steuerhebel hydraulische Vorsteuerung.

Zusatzausrüstung

Antrieb / Lenkung	6 x 6 x 6 + Verfahren von oben.
Bereifung	16.00 R 25, 20.5 R 25 (Mehrgewicht und Überbreite!)
Anhängerkupplung	D-Wert 12 t bzw. 19 t, Druckluftbremsanschluß.
Hubwerk II	Axialkolben-Konstantmotor, Hubwerkstrommel mit integriertem Planetengetriebe und federbelasteter Lamellenbremse. Bei Einbau eines 2. Hubwerkes entfällt die Umschierung beim Einsatz einer Spitze. Montage mit Hilfskran.
Hauptauslegerverlängerung	Seitlich klappbar, 1- oder 2-teilige Spitze, 9,2 m oder 17,6 m. Einstellbereich 0°, 20° und 40°.
Zusatzgegengewicht	2,0 t.
Schwerlasteinrichtung	2 Zusatzrollen am Auslegerkopf für Traglasten über 34,4 t.
Federung	Niveauregulierung.
Schwerlast-Montagespitze	Länge 1,2 m, 3-rollig für Halleneinsatz.
Rüsthilfe Zusatzgegengewicht	
Telma-Bremse	

Änderungen vorbehalten! 04/00

[MAIN MENUE](#)[Inhalt](#)[Contents](#)[Contenu](#)



Technical description

CHAMBERLAIN CRANE HIRE

Carrier

Drive / steering	6 x 4 x 2
Frame	Monobox main frame with outrigger boxes integral, of high-strength fine-grain structural steel.
Outriggers	Four hydraulically telescoping outrigger beams with hydraulic jack legs.
Engine	DaimlerChrysler OM 926 LA, water-cooled 6-cylinder engine, output to DIN: 240 kW (324 hp), max. torque 1300 Nm at 1200-1500 1/min. Fuel tank capacity: 360 l.
Transmission	Automated powershift transmission with torque-converter and integral transfer case, 6 speeds forward and 2 reverse, longitudinal differential lockout control.
Axles	Axle 1: with planetary hubs, steer, transverse differential lockout control; axle 2: non-drive, non-steer; axle 3: with planetary hubs, non-steer, transverse differential lockout control.
Suspension	Hydropneumatic suspension, axles 2 and 3 blockable hydraulically.
Wheels and tyres	6 disk-type wheels fitted with 14.00 R 25 tyres. Single wheels on all axles.
Steering	Dual-circuit hydraulic steering.
Brakes	Service brake: dual-line air system, acting on all wheels, ABS. Parking brake: spring-loaded type on axles 2 and 3. Sustained action brake: exhaust brake, constant choke valve.
Electrical equipment	24 V system.
2-man driver's cab	Rubber-mounted all steel driver's cab with safety glazing, controls and instrumentation, air-suspended and heated driver's seat, unsprung passenger's seat, vertically adjustable steering wheel, heated outside mirrors, rotaflare warning light.

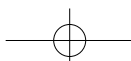
Superstructure

Main boom	Boom base and 4 telescopic sections, fabricated from fine-grain structural steel, telescoping with partial load, anti-deflection Demag ovaloid design.
Counterweight	7,5 t fixed on superstructure.
Hydraulic system	Powered by carrier engine, 1 variable-displacement axial piston pump and separate fixed-displacement pump to allow 3 simultaneous, independent working movements.
Hoist	Fixed-displacement axial-piston motor, hoist drum with planetary reduction integral and spring-loaded multi-disk brake.
Slew unit	Hydraulic motor with planetary reduction, foot-pedal operated brake and spring-loaded holding brake.
Boom elevation	1 differential cylinder with automatically controlled lowering brake valve.
Crane cab	Spacious all-steel comfortable cab with sliding door and large hinged windscreen, tiltable 20°, roof window with armoured glass, full instrumentation and crane controls, working light. Self-contained hot water heater with timer, thermostat-controlled. Windscreen washer and intermittent control type windscreen wiper.
Safety devices	Electronic safe load indicator with digital readout for hook load, rated load, boom length, boom angle, load radius. Integrated display to indicate the percentage of tele sequence, limit switches on hoist and lowering motions, pressure-relief and safety holding valves.
Hydraulic servo control	Hydraulic pilot-control by self-centering control levers.

Optional equipment

Drive / steering	6 x 6 x 6 + top-steer facility.
Wheels and tyres	16.00 R 25, 20.5 R 25 (Note increased weight and width!)
Trailer tow coupling	D-value 12 t or 19 t, air-brake connection.
Hoist II	Fixed-displacement axial piston motor, hoist drum with planetary reduction integral and spring-loaded multi-disk brake (avoids re-reeving of hoist line when using the optional jib). Installed with assist crane.
Main boom extension	Side-folding 1 or 2-part jib, 9.2 m or 17.6 m. 0°, 20° and 40° offset.
Additional counterweight	2.0 t
Heavy-lift attachment	2 additional sheaves on boom head for duties over 34.4 t.
Suspension	Level adjustment.
Heavy-lift runner	1.20 m long, 3-sheave, for working inside buildings.
Handling facility for additional counterweight	
Telma electric retarder	

Subject to change without notice! 04/00

[MAIN MENU](#)[Inhalt](#)[Contents](#)[Contenu](#)



Descriptif technique

CHAMBERLAIN CRANE HIRE

Châssis

Entraînement / direction	6 x 4 x 2
Cadre-châssis	Construction sous forme de caissons soudés fermés, comprenant les logements des poutres de calage et réalisés en tôle d'acier de construction de haute résistance, à grains fins.
Calage	4 poutres hydrauliques à extension horizontale et vérins verticaux.
Moteur	Moteur 6 cylindres DaimlerChrysler OM 926 LA, à refroidissement par eau. Puissance suivant DIN: 240 kW (324 CV). Couple maxi 1300 Nm à 1200-1500 1/min. Réservoir de carburant: 360 l.
Transmission	Boîte Powershift automatisée à convertisseur de couple et boîte de transfert intégrée, 6 vitesses AV, 2 AR, blocage de différentiel longitudinal.
Ponts et essieux	Essieu 1: à planétaires, directeur, blocage de différentiel transversal; essieu 2: non-moteur, non-directeur; essieu 3: à planétaires, non-directeur, blocage de différentiel transversal.
Suspension	Suspension hydropneumatique, blocage hydraulique des essieux 2 et 3.
Roues et pneumatiques	6 x 14.00 R 25, tous les essieux avec roues simples.
Direction	Direction hydraulique à double circuit.
Freinage	Frein de service: pneumatique, à double circuit, agissant sur toutes les roues, ABS. Frein de stationnement: cylindres de frein à ressort sur les essieux 2 et 3. Frein continu: frein sur échappement, soupape d'étranglement continu.
Installation électrique	Système 24 V.
Cabine biplace	Cabine en tôle d'acier, à suspension élastique, vitrage en verre de sécurité, instruments de commande et de contrôle, siège conducteur suspendu à air et chauffant, siège passager non-suspendu, volant réglable en hauteur, rétroviseurs extérieurs chauffants, girophare.

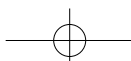
Partie supérieure

Flèche principale	Flèche de base et 4 éléments télescopiques, en tôle d'acier de construction à grains fins, profil Demag à haute résistance, télescopage avec charge partielle.
Contrepoids	7,5 t fixé à la partie supérieure.
Installation hydraulique	Entraînement par moteur châssis, 1 pompe à débit variable du type à pistons axiaux et 1 pompe à débit constant, permettant 3 mouvements simultanés et indépendants.
Treuil de levage	Moteur hydraulique à pistons axiaux et à débit constant, tambour avec réducteur à planétaires, frein à pédal et frein multi-disque à ressorts.
Orientation	Moteur hydraulique à pistons axiaux avec réducteur à planétaires, frein à ressorts.
Relevage de flèche	1 vérin différentiel, descente contrôlée au moyen d'un clapet de freinage automatisé.
Cabine tourelle	Cabine spacieuse et confortable, tout en acier, avec porte coulissante, large pare-brise relevable, inclinable 20°, fenêtre de toit en verre blindé, instruments de commande et de contrôle des mouvements de la grue, projecteur de travail. Chauffage à eau indépendant du moteur et interrupteur à minuterie, contrôlé par thermostat. Essuie-glace à marche intermittente et lave-glace.
Dispositifs de sécurité	Limiteur de couple de charge électronique avec indicateurs digitaux pour la charge suspendue et nominale, la longueur et l'angle de la flèche et la portée, indicateur intégré de la séquence de télescopage en pourcentage. Limiteurs de fin de course haut et bas, soupapes de sécurité et limiteurs de pression.
Servo-commande hydraulique	Commande hydraulique par leviers à rappel automatique.

Equipements optionnels

Entraînement / direction	6 x 6 x 6 + conduite du châssis depuis la cabine tourelle.
Roues et pneumatiques	16.00 R 25, 20.5 R 25 (NB: Augmentation de poids et largeur!)
Accouplement de remorque	Capacité de 12 tonnes ou 19 tonnes, avec têtes d'accouplement de frein pneumatique.
Treuil II	Moteur hydraulique à pistons axiaux et à débit constant, tambour avec réducteur à planétaires et frein multi-disque à ressorts (permettant de passer au travail sur rallonge sans changement de mouflage). Montage en utilisation d'une grue auxiliaire.
Rallonge de flèche	Repliable sur le côté, en 1 ou 2 éléments, de 9,2 m ou 17,6 m, inclinaison 0°, 20° et 40°.
Contrepoids supplémentaire	2,0 t.
Equipement levage lourd	2 poulies accessoires en tête de flèche pour lever des charges supérieures à 34,4 t.
Suspension	Régulation de niveau.
Potence levage lourd	Longueur 1,20 m, 3 poulies, pour levages en atelier.
Dispositif de montage pour contrepoids suppl.	
Ralentisseur électrique	

Sous réserve de modification! 04/00

[MAIN MENU](#)[Inhalt](#)[Contents](#)[Contenu](#)



Zeichenerklärung

Key

Légende

CHAMBERLAIN CRANE HIRE



Gegengewicht · counterweight · contrepoids

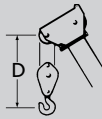


Tragfähigkeiten, abgestützt · Lifting capacities on outriggers · Capacités de levage sur stabilisateurs · 360°



frei auf Rädern, 0° nach hinten · free on wheels, 0° over rear · sur pneus, 0° sur l'arrière

„D“



[MAIN MENU](#)

[Inhalt](#)

[Contents](#)

[Contenu](#)

