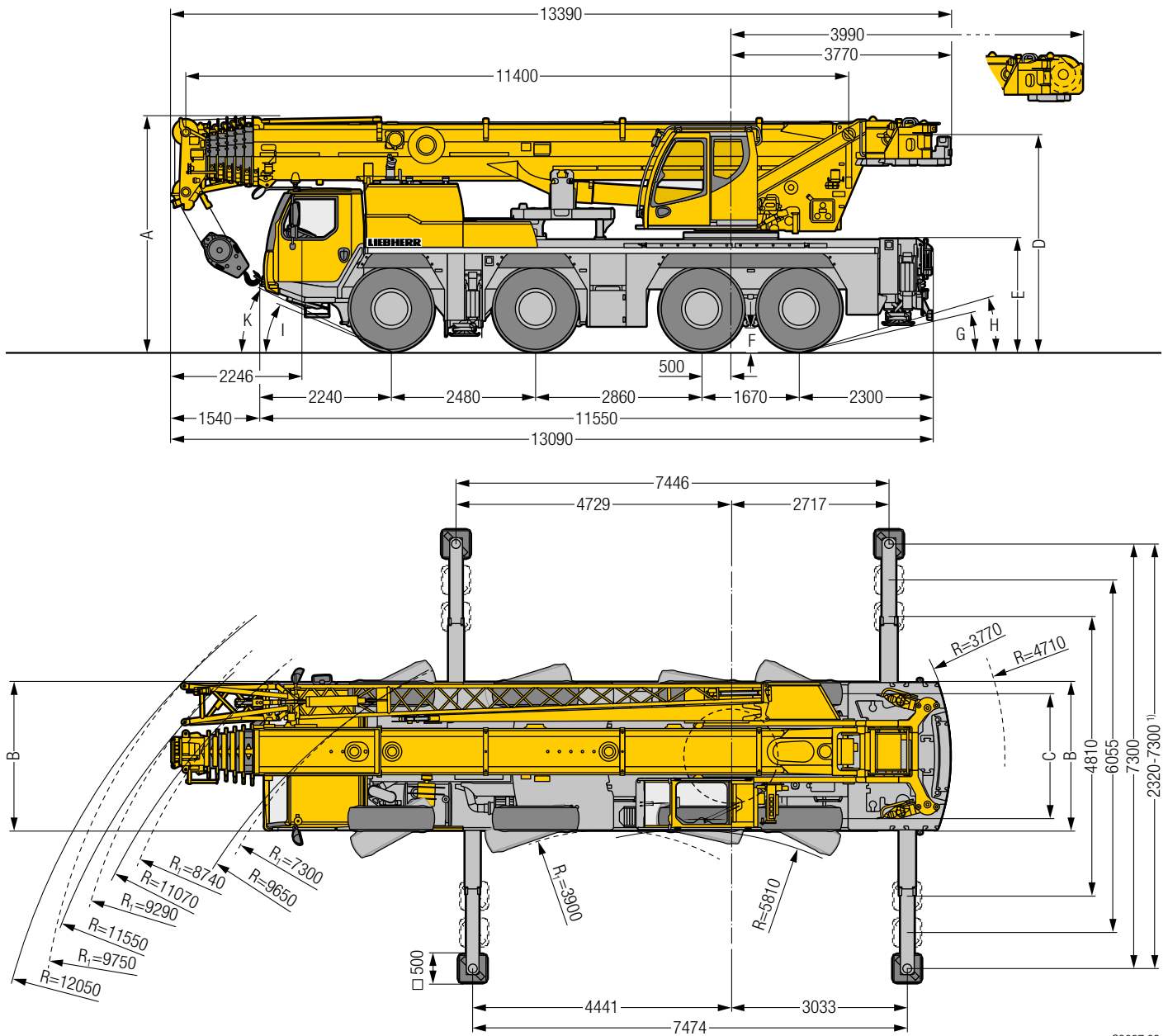


Maße / Dimensions

Encombremet / Dimensioni

Dimensiones / Габариты крана



S3087.03

R_i = Allradlenkung · All-wheel steering · Direction toutes roues · Tutti gli assi sterzanti · Dirección en todos los ejes · Поворот всеми колесами

¹⁾ nur mit VarioBase® · only with VarioBase® · seulement avec VarioBase® · solo con VarioBase® · sólo con VarioBase® · только с VarioBase®

Maße / Dimensions / Encombremet / Dimensioni / Dimensiones / Габариты крана mm

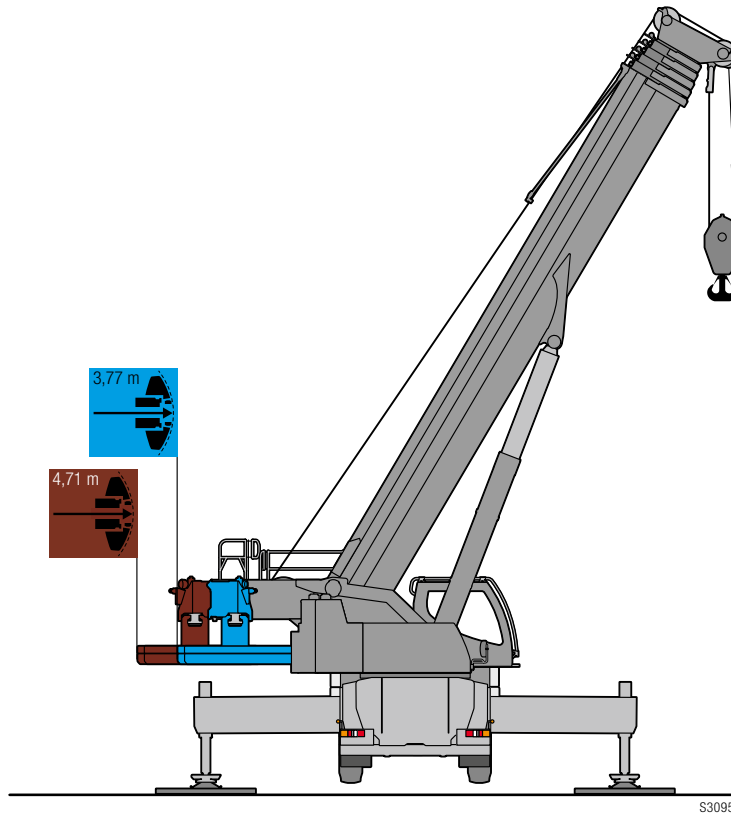
	A	A 100 mm*	B	C	D	E	F	G	H	I	K
385/95 R 25 (14.00 R 25)	3950	3850	2550	2160	3644	1866	345	11°	15°	22°	25°
445/95 R 25 (16.00 R 25)	4000	3900	2550	2100	3694	1916	395	13°	17°	24°	27°
525/80 R 25 (20.5 R 25)	4000	3900	2690	2170	3694	1916	395	13°	17°	24°	27°

* abgesenkt · lowered · abaissé · abbassato · suspensión abajo · шасси осажено

VarioBallast

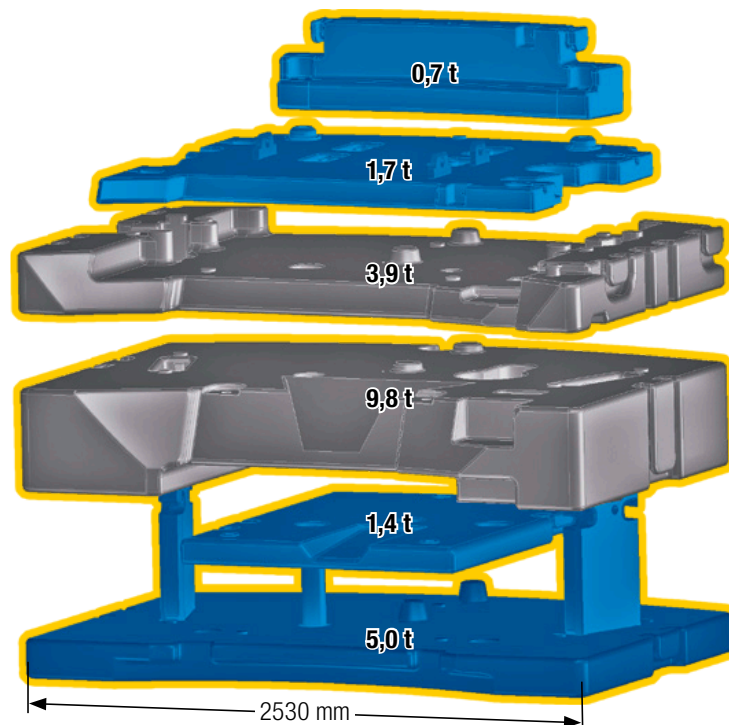
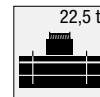
Ballastradius / Counterweight radius

Rayon de contrepoids / Raggio zavorra / Radio de contrapeso / Радиус закругления



Ballast / Counterweight

Contrepoids / Zavorra
Lastre / Противовес



— 12 t Achslast
12 t axle load
12 t de charge par essieu
Carico asse 12 t
12 t de peso por eje
Нагрузке на ось 12 т

— Technisch transportierbar
Technically transportable
Transport techniquement simplifié
Técnicamente trasportabile
Técnicamente transportable
Технически пригодный для
транспортировки

Traglasten / Lifting capacities

Forces de levage / Portate

Tablas de carga / Грузоподъемность

T

Lifting height	11,4-60 m		360°		4,71 m / 3,77 m		22,5 t		EN									
	11,4 m	15,1 m	18,9 m	22,6 m	26,3 m	30 m	33,8 m	37,5 m	41,2 m	44,9 m	48,7 m	52,4 m	55,6 m	56,1 m	59,4 m	60 m		
3	90	59,2	59,2	59,2	48												3	
3,5	59,2	59,2	58,2	56,3	48	36,6											3,5	
4	55,6	54,9	53,2	51	47,5	36,6											4	
4,5	50,9	50,5	49	46,8	45,3	36,6	30,4										4,5	
5	47,6	46,7	45,4	43,1	41,7	36,3	30	24,5									5	
6	42	40,3	40,2	38,3	36,7	35,1	28,8	23,8	19,3								6	
7	36,6	35,3	35,8	34,4	33,6	32,3	27,6	22,9	19,1	15,2							7	
8	31,6	30,9	31,4	31,1	30,5	29,2	26,4	22,1	18,9	15,1	11,7						8	
9	27,1	27	27,6	27,9	27,7	26,7	25	21,3	18,6	15	11,5	9,2					9	
10			24,4	24,7	24,7	24,4	23,5	20,5	18,1	14,4	11,2	9	7,3	4,9	5,3		10	
11			21,6	22	22	21,9	22,1	19,7	17,1	13,8	10,8	8,8	7,1	4,9	5,3	4,2	4,1	11
12			19,5	19,6	19,7	19,6	19,9	18,9	16,1	13,3	10,4	8,5	7	4,8	5,2	4,2	4,1	12
14				16,1	16,3	16,4	16,2	16	14,3	12,2	9,4	8	6,7	4,7	5	4,2	4,1	14
16				13,6	13,8	13,7	13,5	13,3	12,7	11,3	8,5	7,3	5,9	4,5	4,8	4,1	4	16
18					11,6	11,6	11,4	11,1	10,7	10,4	7,6	6,7	5,4	4,2	4,6	4	3,9	18
20					9,9	9,8	9,6	9,3	9,6	9,3	6,9	6,1	5	4	4,3	3,8	3,7	20
22						8,4	8,2	8,5	8,3	7,9	6,3	5,5	4,6	3,7	4,1	3,6	3,6	22
24						7,3	7,3	7,4	7,1	6,8	5,9	5	4,3	3,5	3,8	3,4	3,4	24
26							6,7	6,5	6,1	5,8	5,5	4,6	4	3,3	3,6	3,2	3,2	26
28								5,6	5,3	5,1	5,1	4,2	3,8	3,1	3,4	3	3	28
30								4,9	4,6	4,8	4,5	3,9	3,5	2,9	3,2	2,9	2,9	30
32									4,3	4,2	4	3,8	3,3	2,7	3,1	2,7	2,7	32
34									4	3,8	3,5	3,5	3,1	2,6	2,9	2,6	2,6	34
36										3,4	3,3	3,2	2,9	2,4	2,7	2,5	2,4	36
38										3,1	3,1	2,9	2,8	2,3	2,6	2,3	2,3	38
40											2,8	2,7	2,6	2,1	2,4	2,2	2,2	40
42											2,5	2,5	2,3	2	2,2	2,1	2	42
44												2,2	2,2	1,9	2	2	1,9	44
46												2	1,9	1,8	1,8	1,8	1,8	46
48													1,7	1,7	1,5	1,6	1,6	48
50													1,6	1,6	1,4	1,4	1,4	50
52														1,4	1,2	1,2	1,2	52
54																1	1	54
56																0,8	0,8	56

* ± 0° nach hinten - over rear - en arrière - sul posteriore - hacia atrás - стрела повернута назад

maxt_271_001_00001_00/ 00301_00 / 00341_00

Hubhöhen / Lifting heights

Hauteurs de levage / Altezze di sollevamento

Alturas de elevación / Высота подъема

T

